



**ELEMENTI NEUTRI**

• Il piano di lavoro neutro è realizzato interamente in acciaio inox AISI 304. • Dotato di cassetto in acciaio inox montato su guide, smontabile per la pulizia e adatto per l'inserimento di bacinelle GN fino a h 15 cm.

**LAVELLO**

• Piano e vasca realizzati in acciaio inox 18/10. • La vasca di dim. cm. 50x40x15h è dotata di piletta e troppo pieno. • Rubinetto per acqua calda e fredda in dotazione.

**Accessori**

• Tagliere in polietilene dim. cm. 39x62x2h - Mod. 70/40T. • Tagliere in polietilene dim. cm 69x62x2h - Mod. 70/70T. • Elementi neutri con coppia cassette su vano inferiore.

• Su tutti i modelli le portine, i reggigriglie e le griglie sono opzionali.

**NEUTRAL UNITS**

• Work top entirely realised in stainless steel AISI 304. • Equipped with stainless steel drawer mounted on slide rails, removable for cleaning and suitable for GN containers until 15 cm height.

**SINK UNIT**

• Top and bowl manufactured in stainless steel 18/10. • The 50x40x15 cm high bowl is equipped with drain and overflow pipe. • Supplied with hot/cold water tap.

**Optional extras**

• Polyethylene cutting board dimensions 39x62x2 cm high - Model 70/40T. • Polyethylene cutting board dimensions 69x62x2 cm high - model 70/70 T. • Drawers pair on the lower opening of the neutral units.

• Doors, grid-racks, grids are optional for all models.

**ELEMENTS NEUTRES**

• Le plan de travail est réalisé entièrement en acier inox AISI 304. • Doué d'un tiroir en acier inox monté sur guides, extractible pour le nettoyage, prévu pour bassins gastronorm GN ayant 15 cm de profondeur.

**PLONGE**

• Plan et bac réalisés en acier inox 18/10. • Le bac de cm. 50x40x15h est pourvu de bocard et trop-plein. • Robinet mélangeur pour eau chaude et eau froide en dotation.

**En option**

• Planches à découper en polyéthylène dim. cm. 39x62x2h - Mod. 70/40T. • Planches à découper en polyéthylène dim. cm 69x62x2h - Mod. 70/70T. • Paire de tiroirs pour l'ouverture inférieure des éléments neutres.

• Portes, échelles et grils sont optionnelles pour tous les modèles.

**NEUTRALE ELEMENTE**

• Arbeitsplatte völlig aus CNS AISI 304. • Schublade mit Führungen, herausnehmbar zur Reinigung, geeignet zur Aufnahme von GN-Einsätzen bis zu 15 cm Tiefe.

**SPÜLBECKEN**

• Oberstruktur und Wanne aus CNS 18/10. • Becken 50x40x15 cm mit Ablauf und Überlaufrohr. • Mischbatterie für Kalte- und Warmwasser.

**Zübehöre**

• Poläthylen Schneidebrett cm. 39x62x2 h - Mod. 70/40 T. • Polyäthylen Schneidebrett cm 69x62x2 h - Mod. 70/70 T. • Schubladen paar auf der unteren raum von den Neutralen Elementen.

• Türen, Gitter-Halterungen und Gitter aufwünsen auf alle Modelle.

**ELEMENTOS NEUTROS**

• El plano de trabajo neutro está totalmente realizado en acero inoxidable AISI 304. • Equipado con cajón en acero inoxidable montado sobre guías, desmontable para la limpieza e idóneo para introducir bandejas GN hasta h 15 cm.

**FREGADERO**

• Plano y cuba realizados en acero inoxidable 18/10. • La cuba de dim. cm 50x40x15h está equipada con cono de descarga y rebosadero. • Grifo para agua caliente y fría incluido.

**ACCESORIOS**

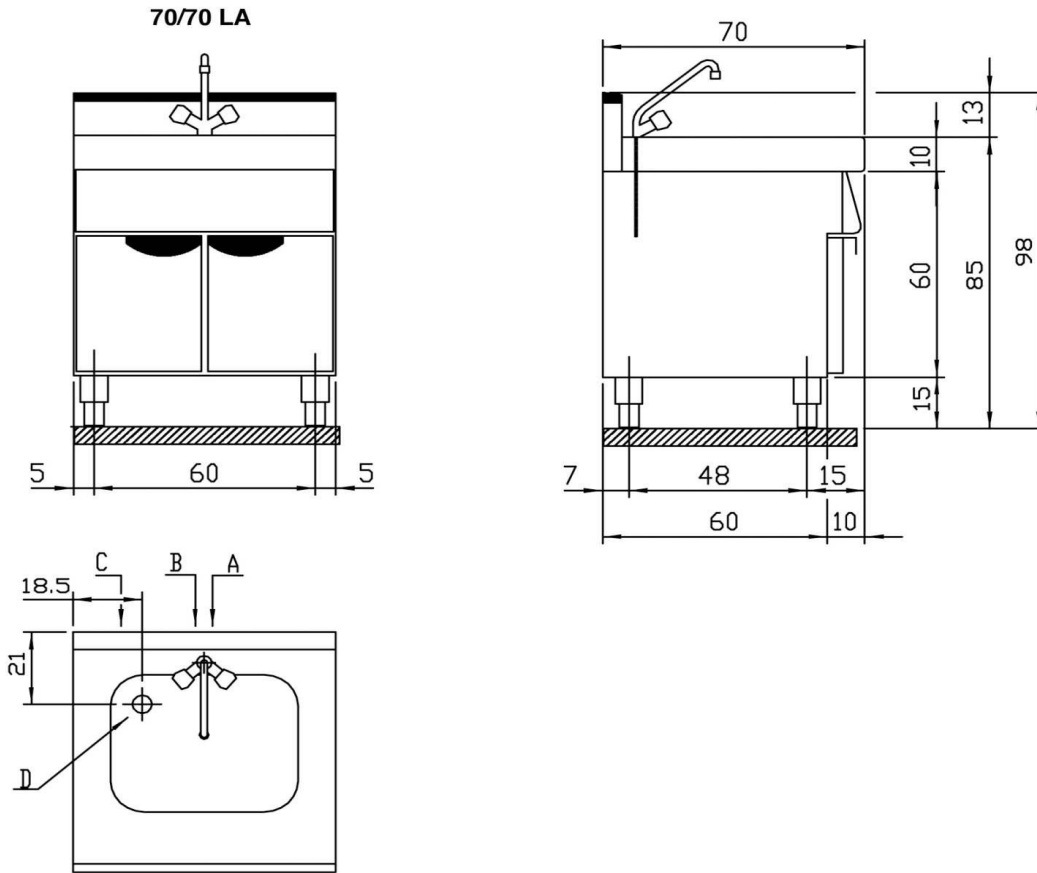
• Tajo en polietileno dim. cm 39x62x2h - Mod. 70/40T. • Tajo en polietileno dim. cm 39x62x2h - Mod. 70/70T. • Elementos neutros con dos cajones en la parte inferior.

• En todos los modelos las puertas, los soportes para parrillas y las parrillas son opcionales.

Modelli / Models	70/40 PLC	70/70 PLC	Modèles / Modelle
Dimensioni cm Dimensions	40x70x85h	70x70x85h	Dimensions Maße
Dim. int. Cassetto cm Dim. int. Drawer	30,5x52x14,3h	60,5x52x14,3h	Dim. in Tiroir Innenschubladenmaße

**Lavello - Sink unit - Plonge - Spülbecken**

Modello / Model	70/70 LA	Modèle / Modell
Dimensioni cm Dimensions	70x70x85h	Dimensions Maße



A-B =  
 Entrata alimentazione acqua  $\varnothing$  12  
 Raccord alimentation eau  $\varnothing$  12  
 Wasserzulaufanschluss  $\varnothing$  12  
 Water supply connector  $\varnothing$  12  
 Puerto alimentación agua

C = Scarico lavello  
 Evier-vidange  
 Spuelbecken-Ablauf  
 Sink-water drain

D =  
 Attacco scarico acqua  
 Tuyau de decharge de bac  
 Wasserablaufanschluss  
 Water outlet connector  
 Conexión desagüe